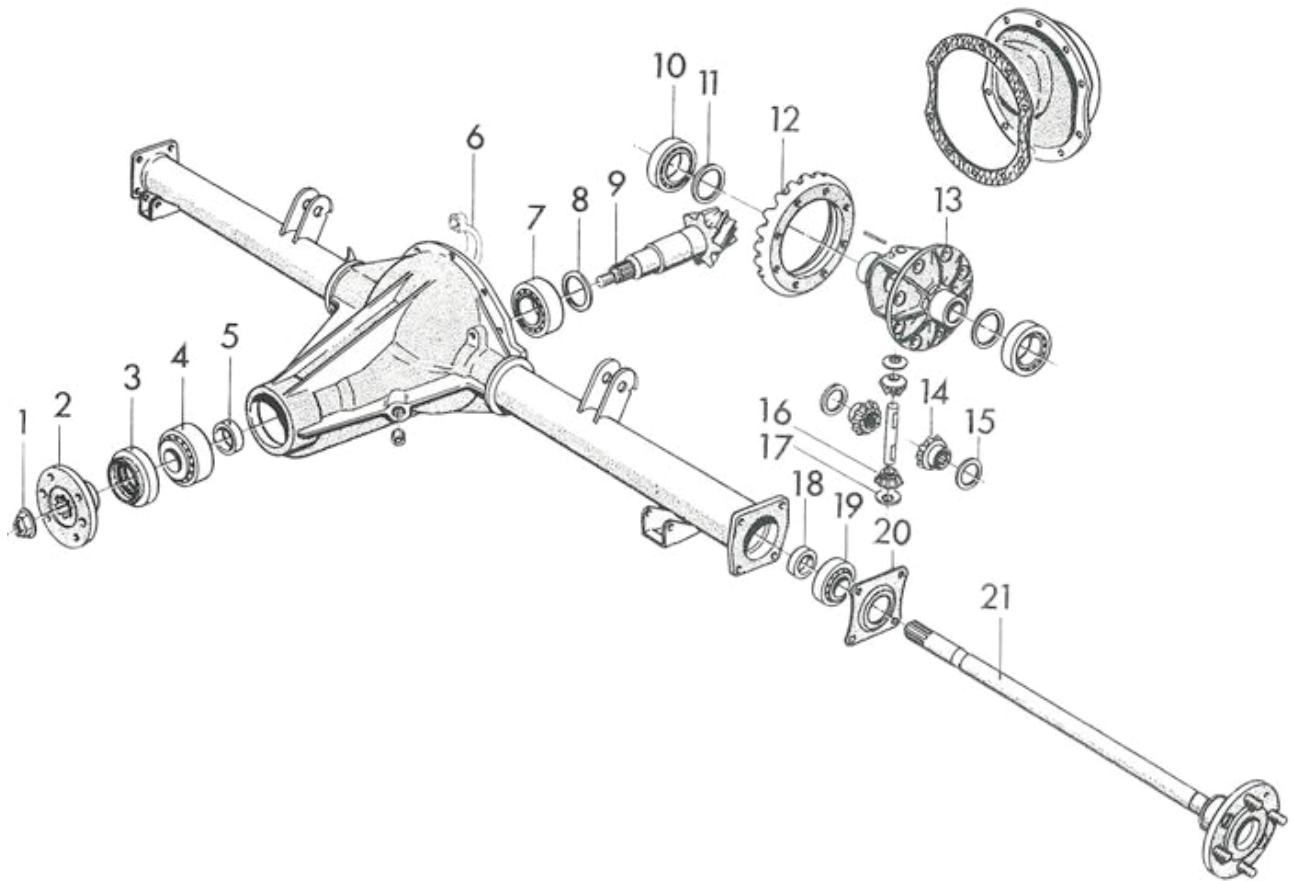


Ford Capri I * Hinterachse * rear axle * 1969 – 1973



- 1 Selbstsichernde Mutter * self-locking nut / Pinion nut
- 2 Flansch - Antriebsritzel * flange - drive pinion
- 3 Radial Dichtung * radial gasket
- 4 Kegelrollenlager - Antriebskegelrad * taper roller bearing - driving pinion
- 5 Distanzring - Antriebskegelrad * spacer - driving pinion
- 6 Lagerdeckel * bearing cap
- 7 Kegelrollenlager * taper roller bearing
- 8 Ausgleichsscheibe - Antriebskegelrad * shim - driving pinion
- 9 Antriebskegelrad * driving pinion
- 10 Kegelrollenlager * taper roller bearing
- 11 Ausgleichsscheibe * shim
- 12 Tellerrad * Crown wheel
- 13 Gehäuse - Ausgleichgetriebe * casing - differential
- 14 Seitenwellenkegelrad * side shaft pinion / Differential gear
- 15 Beilagscheibe * shim
- 16 Ausgleichkegelrad * differential bevel gear / Differential pinion
- 17 Druckscheibe - Ausgleichkegelrad * pressure disk - differential bevel gear / Pinion thrust washer
- 18 Haltering * retaining ring
- 19 Kugellager - Seitenwelle * Half shaft bearing
- 20 Halteplatte * retainer
- 21 Hinterachsseitenwelle * rear axle side shaft / Half shaft